

SUPER 3000 INV-3600-4000

НЕРЕВЕРСИВНЫЕ ПРИВОДЫ ДЛЯ ПРОМЫШЛЕННЫХ РАЗДВИЖНЫХ ВОРОТ



- SUPER 3000 INV FCM — это трехфазный привод в масляной ванне, оснащенный электронной панелью управления с инвертором, который с помощью однофазной линии электропередачи способен перемещать ворота весом до 3000 кг на высокой скорости.
- Оператор SUPER 3000 INV FCM имеет регулируемую скорость от 9,9 до 19,8 м/мин. Предпочтительным является вариант, в котором подвижная часть закрывается путем сдвига в сторону колонны.
- SUPER 3600 и SUPER 4000 представляют собой исключительный силовой агрегат, в котором размещен вентилируемый электродвигатель, защищенный термодатчиками, редуктор с механическими компонентами, погруженными в масляную ванну, и чрезвычайно точная система концевых выключателей с микрометрической регулировкой, которая позволяет управлять воротами до Длина 13,5 м.
- Благодаря увеличенной механике SUPER позволяет использовать его непрерывно.
- На встроенной панели L1/R2-CRX память кода дистанционного управления можно удалить для упрощения обслуживания.
- Панель L1/R2-CRX может управлять до 1000 пультами дистанционного управления SUN или SUN PRO.
- Панелью L1/R2-CRX можно управлять с помощью карт Bluetooth APP или APP+.

ДЛЯ РАЗДВИЖНЫХ ВОРОТ ВЕСОМ ДО 3000 кг

AA31026 SUPER 3000 INV FCM вентилятор охлаждения с инверторной панелью J-INV 3P-CRX



ДЛЯ РАЗДВИЖНЫХ ВОРОТ ВЕСОМ ДО 3600 кг

AA31020 SUPER 3600 вентилятор охлаждения с встроенной платой управления L1/R2-CRX

AA31024 SUPER 3600 ICE вентилятор охлаждения с встроенной платой управления L1/R2-CRX



ДЛЯ РАЗДВИЖНЫХ ВОРОТ ВЕСОМ ДО 4000 кг

AA31030 SUPER 4000 трехфазный, вентилятор охлаждения с встроенной платой управления L1/R2-CRX

AA31032 SUPER 4000 ICE трехфазный, вентилятор охлаждения с встроенной платой управления L1/R2-CRX

AA36061 SUPER 4000 трехфазный, вентилятор охлаждения без платы управления

AA36075 SUPER 4000 ICE трехфазный, вентилятор охлаждения без платы управления



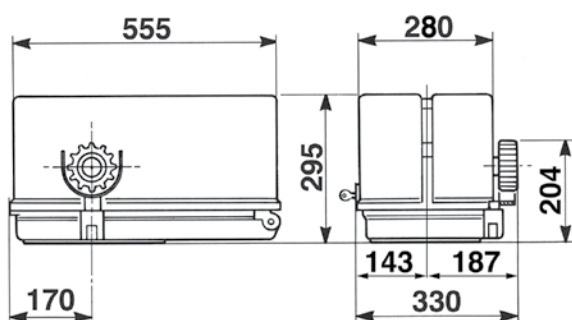
ICE

Со специальным смазочным маслом (для незамедлительного начала движения при температуре до -30 °C)

GAR0016 Продление гарантии на 4 года для SUPER 3000 - 3600 - 4000

GAR0017 Продление гарантии на 7 года для SUPER 3000 - 3600 - 4000

GAR0018 Продление гарантии на 10 года для SUPER 3000 - 3600 - 4000

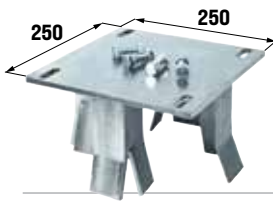


12 x



Размеры в мм

ТЕХНИЧЕСКИЕ ХАРАКТЕРИСТИКИ	SUPER 3000 INV	SUPER 3600	SUPER 4000
Максимальный вес ворот	Kg 3.000	3.600	4.000
Скорость перемещения	m/s 0,33	0,165	
Максимальная тяга	N 1.920	4.700	6.600
Макс. крутящий момент	Nm 80	200	280
Электропитание	V 230		400
Потребляемая мощность	A 7,2	8,7	4
Модуль зубчатой рейки	6		
Вес привода	Kg 47		
Степень защиты	IP 55		
Рабочая температура	°C -10 ÷ +55		
Ежедневные циклы предложил	700		
Эксплуатационная загрузка	% 100		
Число непрерывных циклов	700/10 m		



ACG8103 Опорная плита



ACG7089 КОНЦЕВЫЕ ПЕРЕКЛЮЧАТЕЛИ для ворот длиной более 13 м (до 18 м)



ABL1/R2RX L1/R2-CRX панель управления для одного SUPER 4000 AA36061-AA36075. в корпусе IP 55. См. страницы 154 и 164



ACG8081 Карты для синхронизации 2 команд SUPER и устройств безопасности Синхронизация может быть активирована только с помощью приложения RIB GATE.



157



ACS9060 РЕЙКА Module 6 стальная (сеч. 30 x 30 мм) секциями по 2 м

В М



ACS9080 РЕЙКА Module 6 стальная (сеч. 30 x 30 мм) с полкой 45x45 мм секциями по 2 м

В М



ACS9090 РЕЙКА Module 6 стальная (сеч. 30 x 30 мм) с КАТАФОРЕЗНОЙ обработкой, с полкой 45x45 мм секциями по 2 м

В М



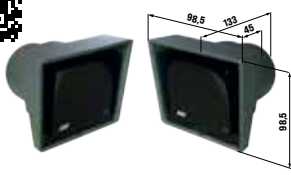
ACG4093 Редуктор для РЕЙКА Модуль 4



ACG8046 NOVA (no/nc) инфракрасный диапазон сигнала = 15 ÷ 40 м - 180° оптика синхронность до 4 пар управляет 2 фронтами по/nc 8,2 кОм IP 44 - 12/24V ac/dc



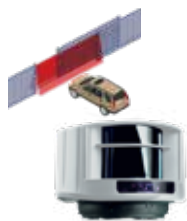
ACG8039 Пара колонн Высота - 0,5 м для фотоэлементов NOVA



ACG8011 F971 встроенный в алюминии диапазон 80 м IP 54



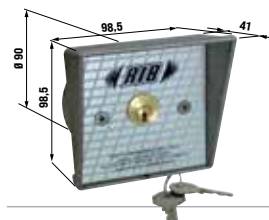
COLUMN для F97P и F97I ACG8040 высота 0,5 м ACG8030 высота 1 м ACG8031 высота 0,5+1 м



ACG9493 ДЕТЕКТОР LASERIB Защитное типа E - 5 м x 5 м См. стр. 142



ACG9492 ДЕТЕКТОР LASERIB Защитное типа E - 10 м x 10 м См. стр. 142



ACG1010 Встроенный для открытия/закрытия [открыть-закрыть] IP 44



ACG8030 Колонна Высотой 1 м для ACG1010 и ACG1030 1.000 x 80 x 80 мм гальванизированный